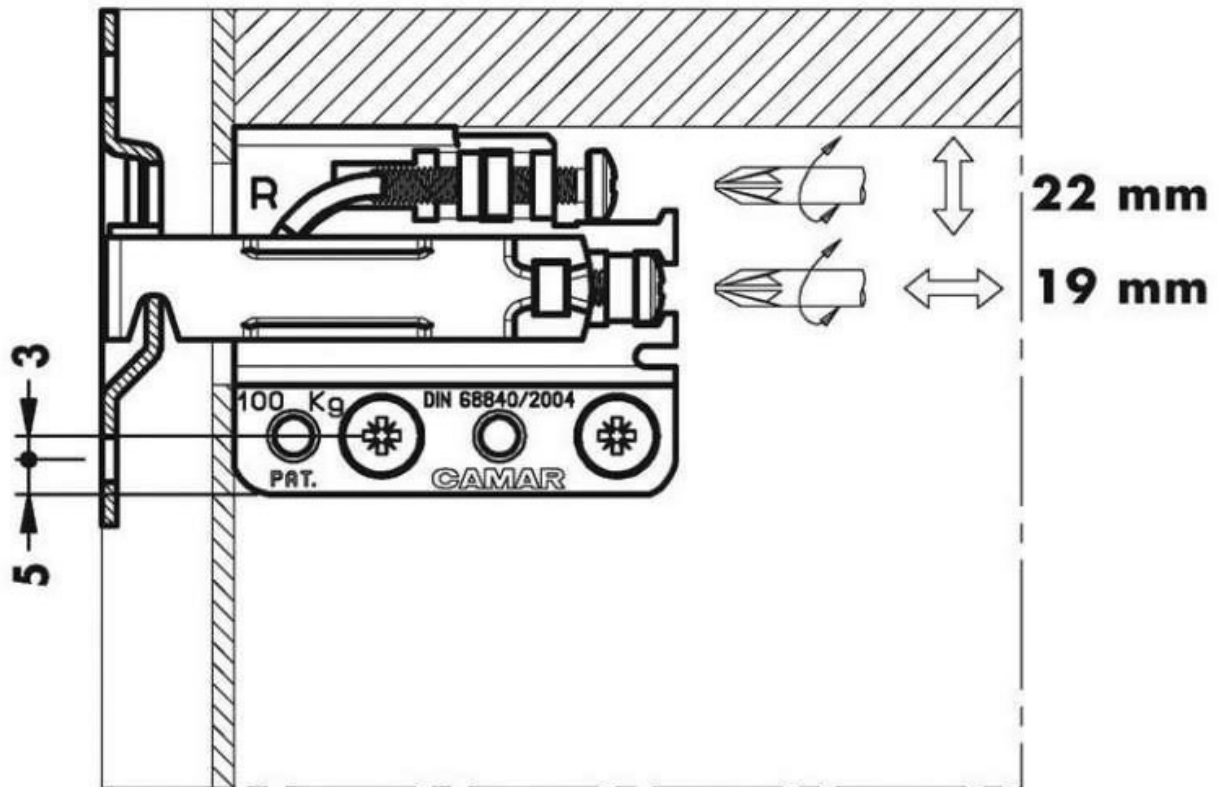


SUPPORT ÉLÉMENT HAUT EXTRA PLAT

CAMAR



<https://www.qama.fr/support-element-haut-extra-plat-p31056>



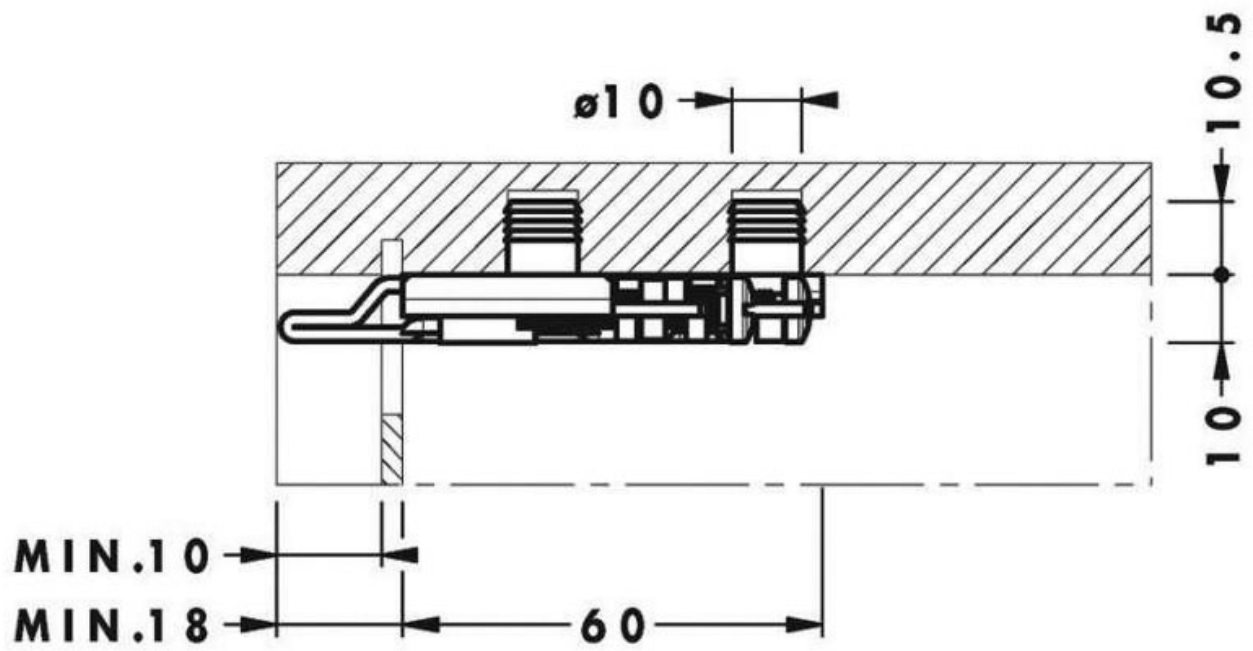
Tel : 02 43 13 49 49

Fax : 02 43 30 26 16

www.qama.fr

SUPPORT ÉLÉMENT HAUT EXTRA PLAT

CAMAR



<https://www.qama.fr/support-element-haut-extra-plat-p31056>



Tel : 02 43 13 49 49

Fax : 02 43 30 26 16

www.qama.fr