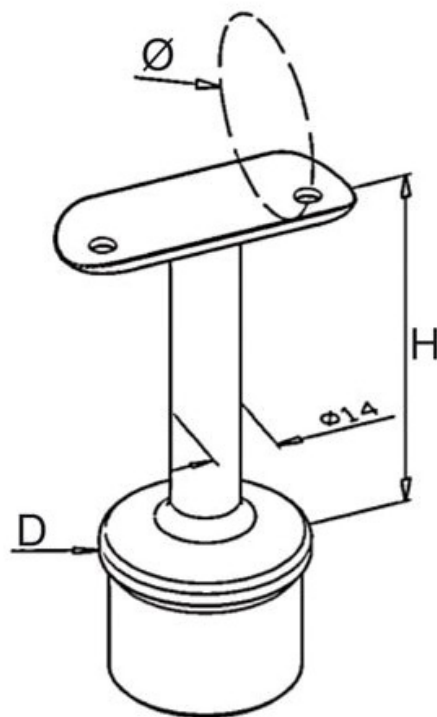


SUPPORT FIXE POUR MAIN COURANTE

ITAR



<https://www.qama.fr/support-fixe-pour-main-courante--p60291>



Tel : 02 43 13 49 49

Fax : 02 43 30 26 16

www.qama.fr