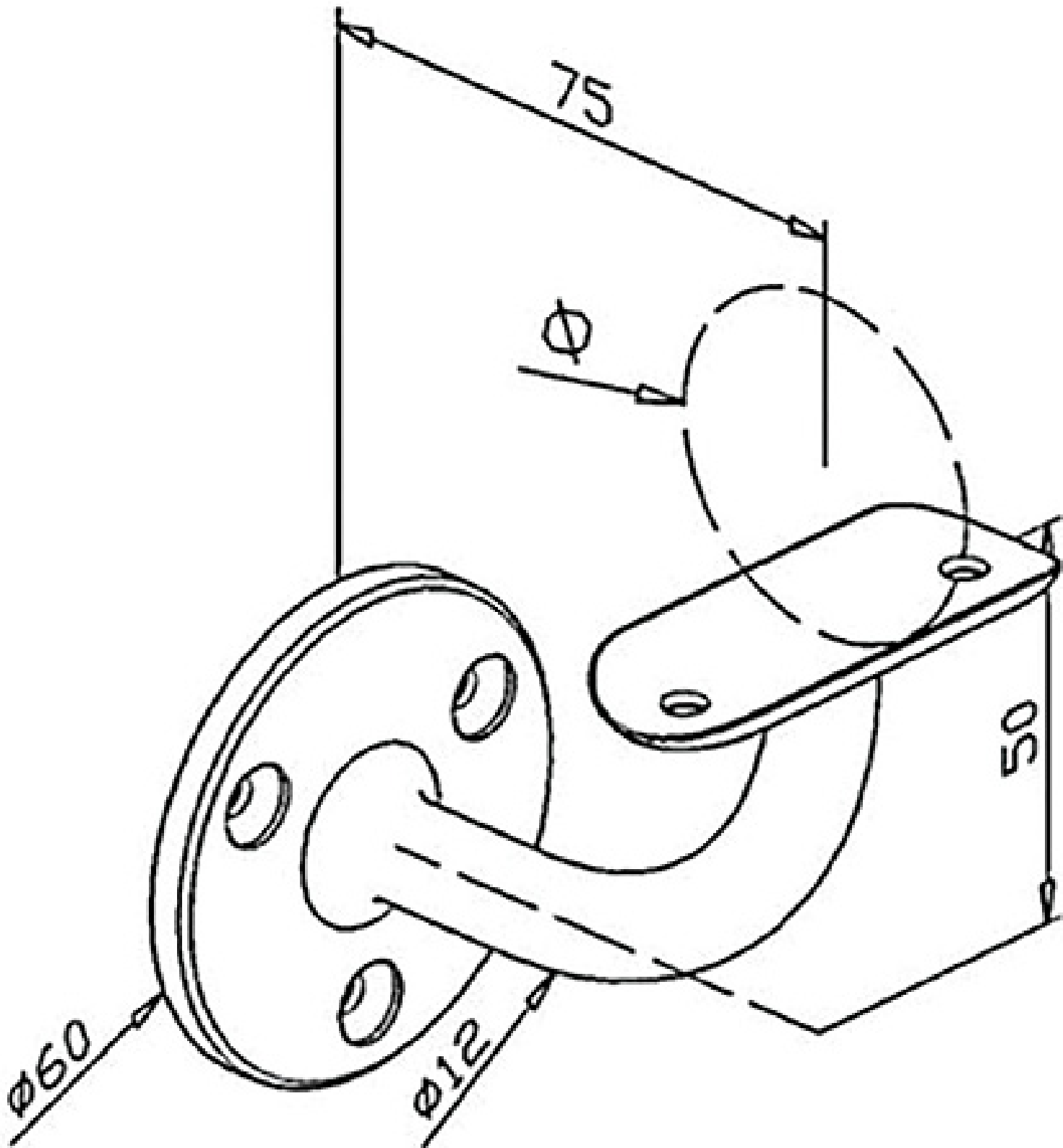


SUPPORT MURAL POUR MAIN COURANTE

ITAR



<https://www.qama.fr/support-mural-pour-main-courante-p60294>



Tel : 02 43 13 49 49

Fax : 02 43 30 26 16

www.qama.fr