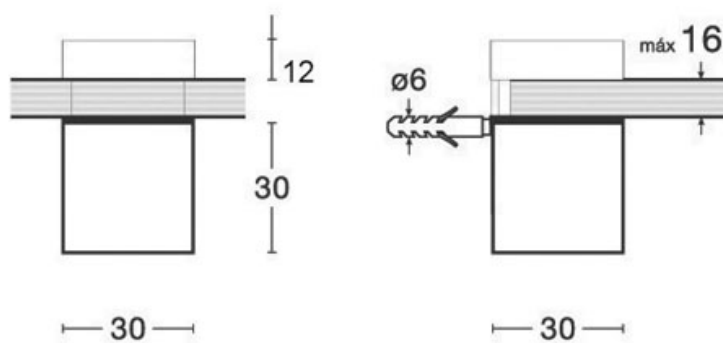


# SUPPORT TABLETTE BOIS OU VERRE

ITAR



<https://www.qama.fr/support-tablette-bois-ou-verre-p9404>



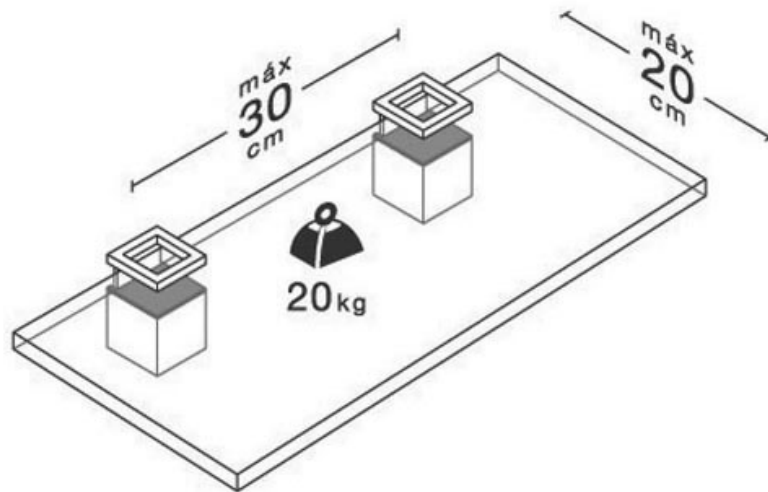
Tel : 02 43 13 49 49

Fax : 02 43 30 26 16

[www.qama.fr](http://www.qama.fr)

# SUPPORT TABLETTE BOIS OU VERRE

ITAR



<https://www.qama.fr/support-tablette-bois-ou-verre-p9404>



Tel : 02 43 13 49 49

Fax : 02 43 30 26 16

[www.qama.fr](http://www.qama.fr)