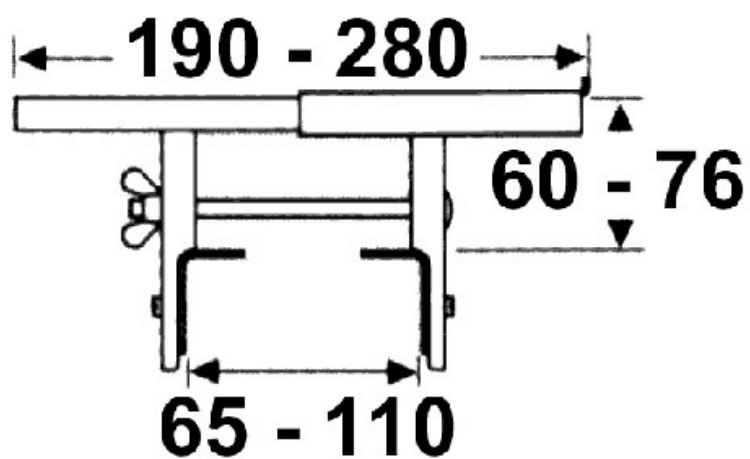


SUPPORT TABLETTE RADIATEUR À PINCES

ITAR



<https://www.qama.fr/support-tablette-radiateur-a-pinces-p2229>



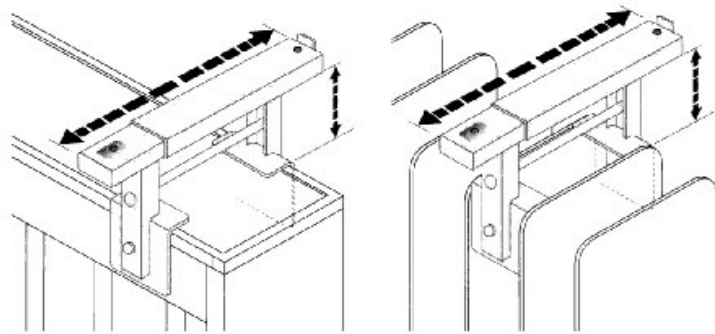
Tel : 02 43 13 49 49

Fax : 02 43 30 26 16

www.qama.fr

SUPPORT TABLETTE RADIATEUR À PINCES

ITAR



<https://www.qama.fr/support-tablette-radiateur-a-pinces-p2229>



Tel : 02 43 13 49 49

Fax : 02 43 30 26 16

www.qama.fr