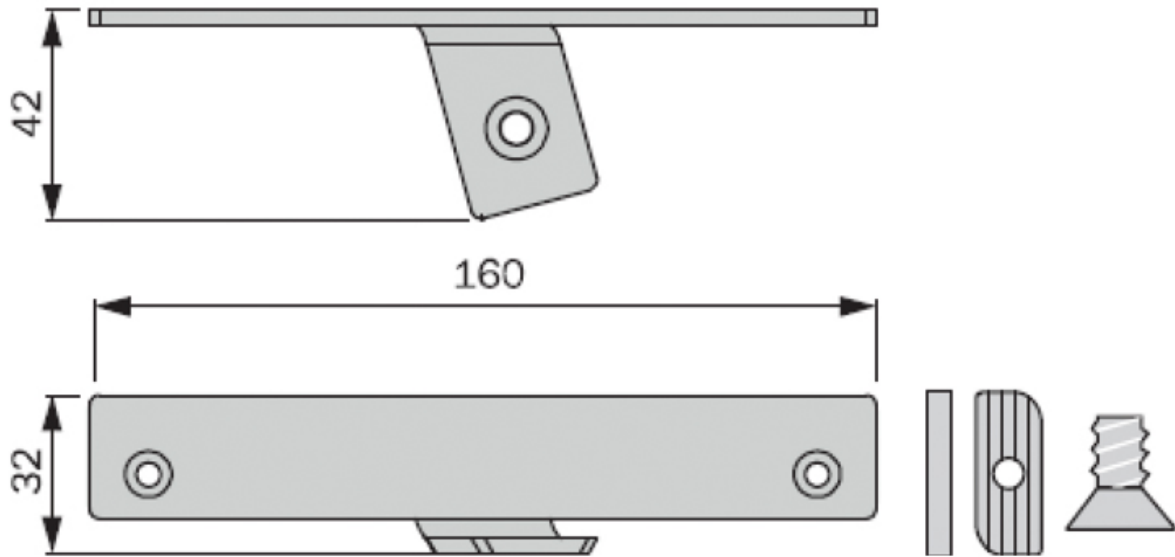


SUPPORTS INCLINÉS POUR ÉTAGÈRE BOIS STILIPHOS

VOLPATO



<https://www.qama.fr/supports-inclinables-pour-etagere-bois-stiliphos-p64975>



Tel : 02 43 13 49 49

Fax : 02 43 30 26 16

www.qama.fr