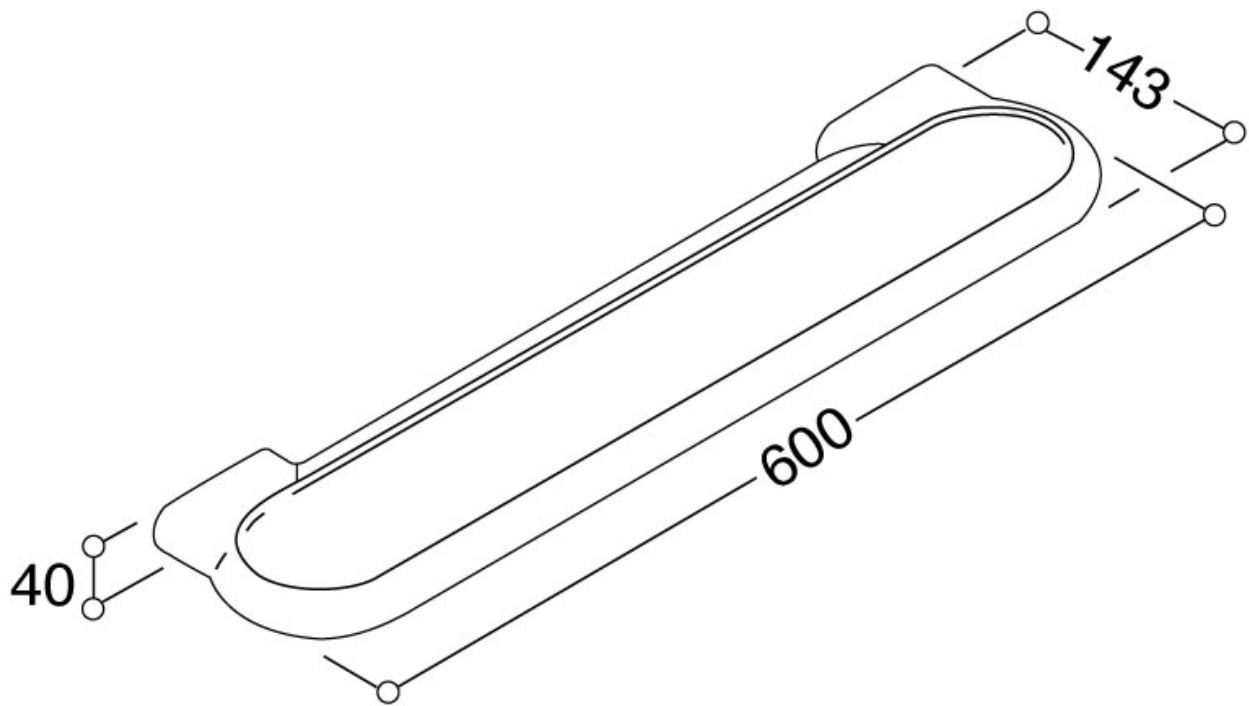


# TABLETTE AVEC SUPPORTS

NORMBAU

**NORMBAU**  
PASSION FOR CARE



<https://www.qama.fr/tablette-avec-supports-p42422>



Tel : 02 43 13 49 49

Fax : 02 43 30 26 16

[www.qama.fr](http://www.qama.fr)

# TABLETTE AVEC SUPPORTS

NORMBAU

**NORMBAU**  
PASSION FOR CARE



<https://www.qama.fr/tablette-avec-supports-p42422>



Tel : 02 43 13 49 49

Fax : 02 43 30 26 16

[www.qama.fr](http://www.qama.fr)

# TABLETTE AVEC SUPPORTS

NORMBAU

**NORMBAU**  
PASSION FOR CARE



<https://www.qama.fr/tablette-avec-supports-p42422>



Tel : 02 43 13 49 49

Fax : 02 43 30 26 16

[www.qama.fr](http://www.qama.fr)

# TABLETTE AVEC SUPPORTS

NORMBAU

**NORMBAU**  
PASSION FOR CARE



<https://www.qama.fr/tablette-avec-supports-p42422>



Tel : 02 43 13 49 49

Fax : 02 43 30 26 16

[www.qama.fr](http://www.qama.fr)

# TABLETTE AVEC SUPPORTS

NORMBAU

**NORMBAU**  
PASSION FOR CARE



<https://www.qama.fr/tablette-avec-supports-p42422>



Tel : 02 43 13 49 49

Fax : 02 43 30 26 16

[www.qama.fr](http://www.qama.fr)

# TABLETTE AVEC SUPPORTS

NORMBAU

**NORMBAU**  
PASSION FOR CARE



<https://www.qama.fr/tablette-avec-supports-p42422>



Tel : 02 43 13 49 49

Fax : 02 43 30 26 16

[www.qama.fr](http://www.qama.fr)

# TABLETTE AVEC SUPPORTS

NORMBAU

**NORMBAU**  
PASSION FOR CARE



<https://www.qama.fr/tablette-avec-supports-p42422>



Tel : 02 43 13 49 49

Fax : 02 43 30 26 16

[www.qama.fr](http://www.qama.fr)

# TABLETTE AVEC SUPPORTS

NORMBAU

**NORMBAU**  
PASSION FOR CARE



<https://www.qama.fr/tablette-avec-supports-p42422>



Tel : 02 43 13 49 49

Fax : 02 43 30 26 16

[www.qama.fr](http://www.qama.fr)