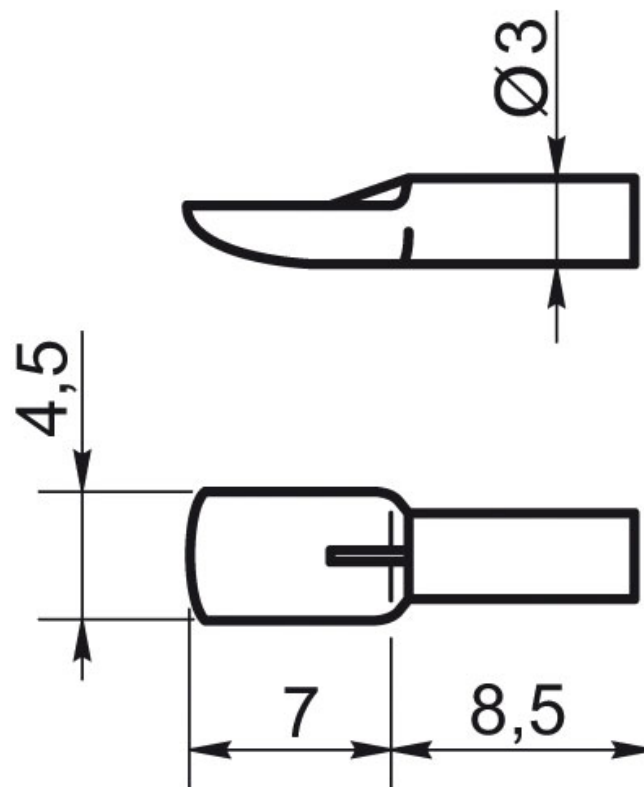


TAQUET BATTOIR ANTI-GLISSE QUEUE Ø 3MM

ITAR



<https://www.qama.fr/taquet-battoir-anti-glisser-p10038>



Tel : 02 43 13 49 49

Fax : 02 43 30 26 16

www.qama.fr