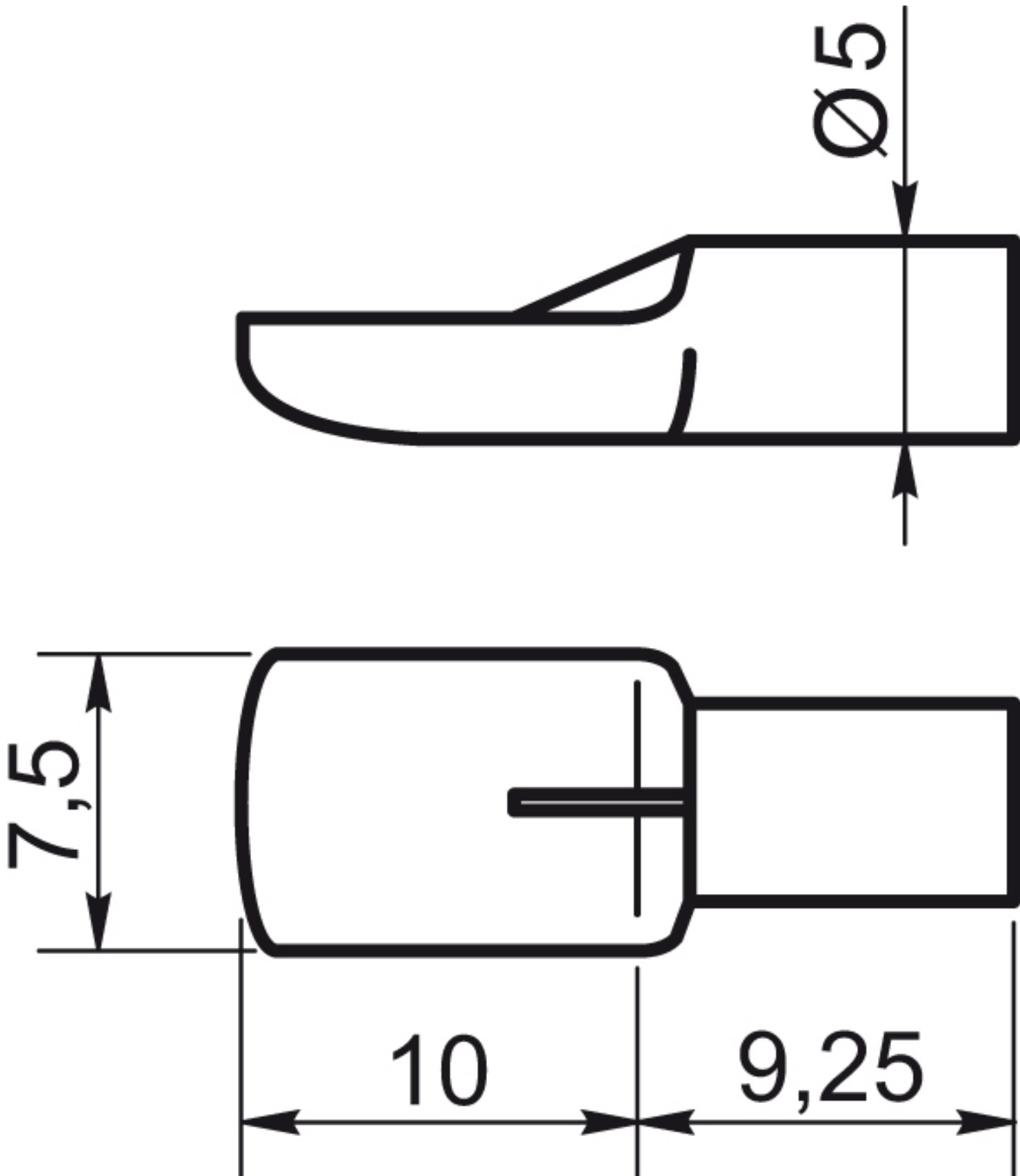


# TAQUET BATTOIR ANTI-GLISSE QUEUE Ø 5MM

LUDMANN

LUDMANN



<https://www.qama.fr/taquet-battoir-anti-glisse-queue-diam5-p59961>



Tel : 02 43 13 49 49

Fax : 02 43 30 26 16

[www.qama.fr](http://www.qama.fr)