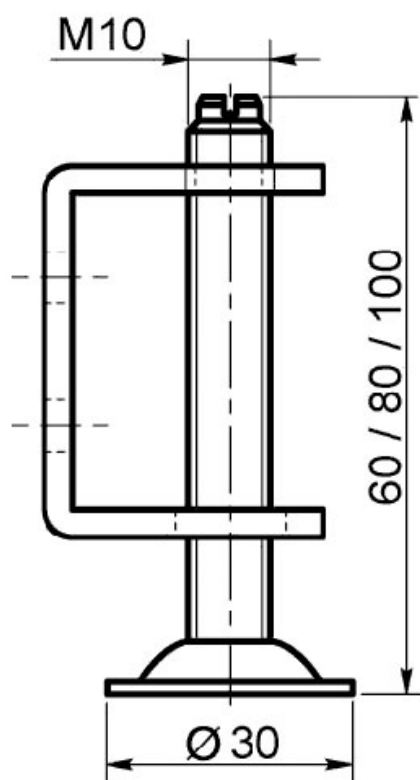


# VÉRIN AVEC VIS MONTÉE

SERFA



<https://www.qama.fr/verin-avec-vis-montee-p2371>



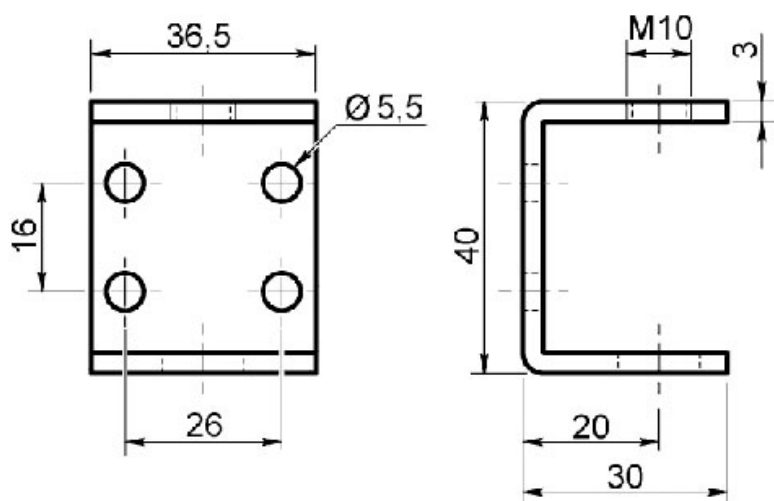
Tel : 02 43 13 49 49

Fax : 02 43 30 26 16

[www.qama.fr](http://www.qama.fr)

# VÉRIN AVEC VIS MONTÉE

SERFA



<https://www.qama.fr/verin-avec-vis-montee-p2371>



Tel : 02 43 13 49 49

Fax : 02 43 30 26 16

[www.qama.fr](http://www.qama.fr)