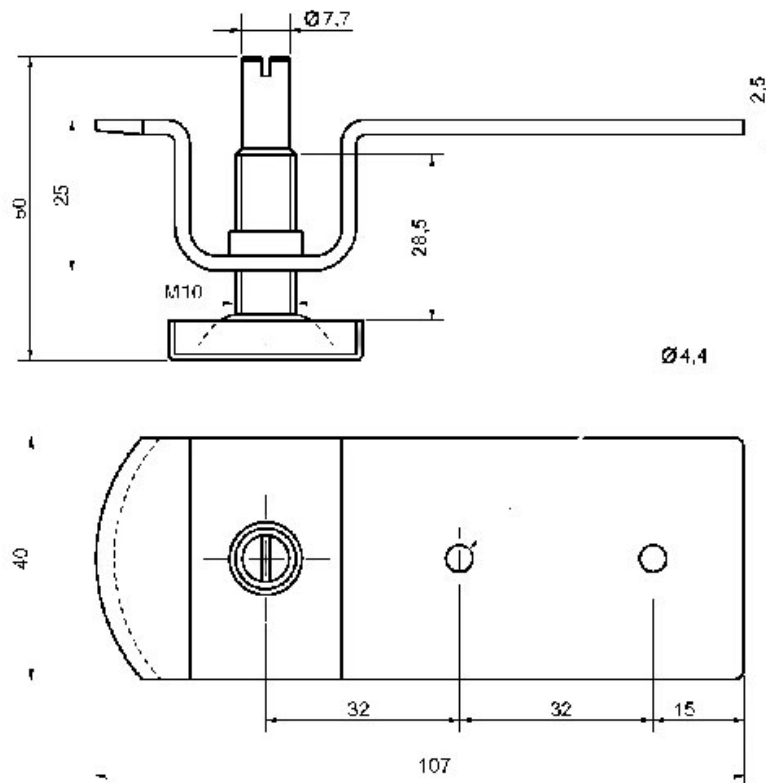


VÉRIN AVEC VIS MONTÉE

ITAR



<https://www.qama.fr/verin-avec-vis-montee-p2374>



Tel : 02 43 13 49 49

Fax : 02 43 30 26 16

www.qama.fr