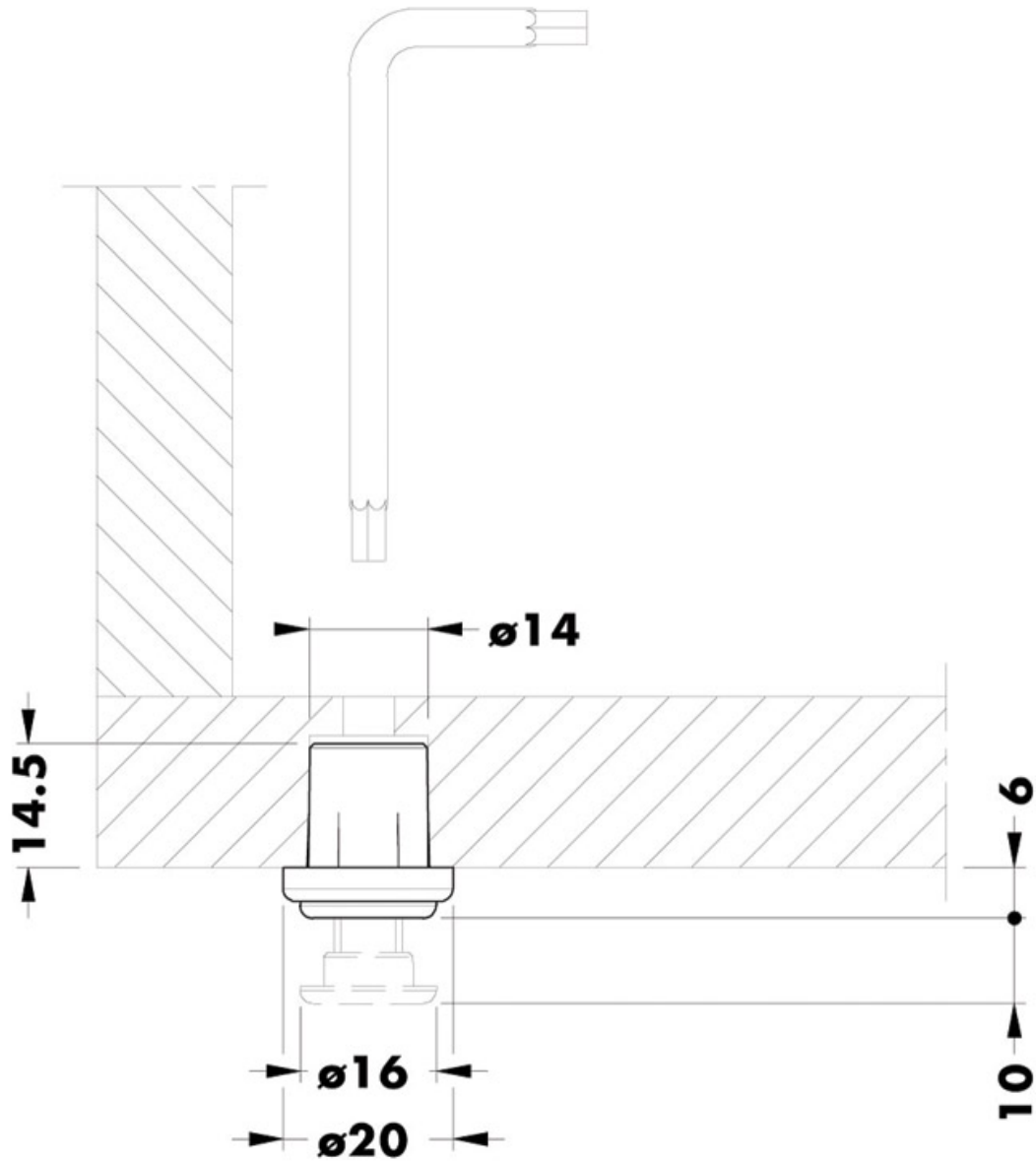


# VÉRIN COMPENSATEUR DE NIVEAU

CAMAR



<https://www.qama.fr/verin-compensateur-de-niveau-p64580>



Tel : 02 43 13 49 49

Fax : 02 43 30 26 16

[www.qama.fr](http://www.qama.fr)