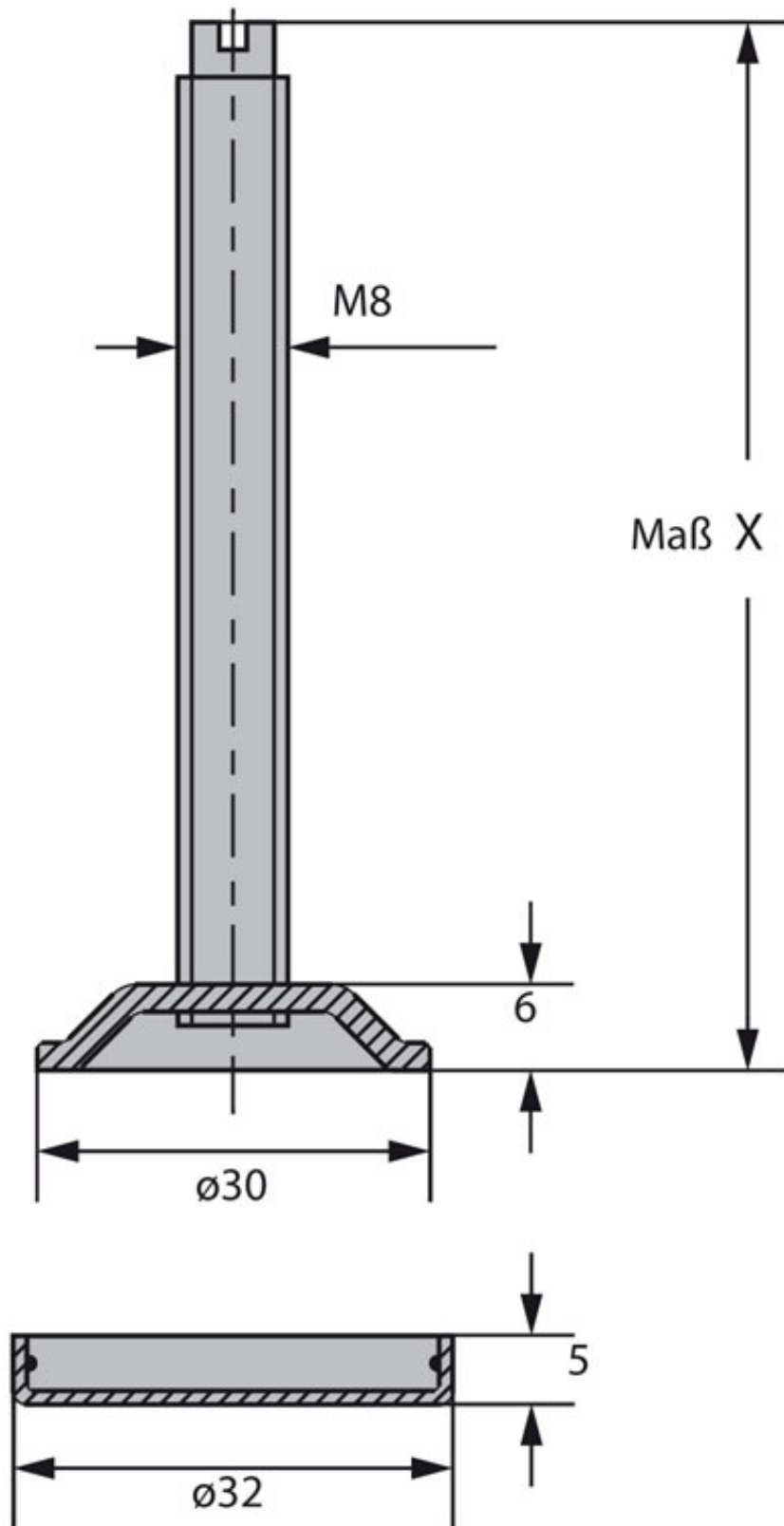


VIS DE RÉGLAGE DE VÉRIN M8

HETTICH



<https://www.qama.fr/vis-de-reglage-de-verin-m-8-p20824>



Tel : 02 43 13 49 49

Fax : 02 43 30 26 16

www.qama.fr